

VERDRAHTUNG UND KENNUNG DER BAUTEILE

INHALT

	Seite		Seite
TYP AA/P, D	9	TYP AJ	42
TYP AG	27		

Die in diesem Kapitel abgebildeten Leitungen und Bauteile sind nach Fahrzeug-Typenreihen in Abschnitte unterteilt. Zum Auffinden einer bestimmten Leitung oder eines bestimmten Bauteils zuerst den betreffenden Index

aufschlagen, danach die zum Bauteil gehörende **Abbildungsnummer** suchen. **Die Seitennummern am oberen Seitenende stimmen nicht mit den Abbildungsnummern überein.**

TYP AA/P, D

INDEX

Titel	Abb.	Titel	Abb.
Frontleuchten	23	Verdrahtung, Kofferraumdeckel	1
Lage der Massebänder	14	Verdrahtung, Lenksäule	10
Verdrahtung, 2,5 L-Turbomotor	19	Verdrahtung, linke Karosserie-seite	6
Verdrahtung, 3,0 L-Motor	22	Verdrahtung, Motorraum	15
Verdrahtung, Antiblockiersystem	4	Verdrahtung, Motorraumleuchte	13
Verdrahtung, elektronische Getriebesteuerung	17	Verdrahtung, Motor/Turbo III	20, 21
Verdrahtung, Fahrzeugheck	2	Verdrahtung, rechte Karosserie-seite	5
Verdrahtung, Getriebe	16	Verdrahtung, Türen (hinten)	9
Verdrahtung, Instrumententafel	11, 12	Verdrahtung, Türen (vorn)	8
Verdrahtung, Karosserie/Tür	7	Verdrahtung, 2,5 L-Motor	18
Verdrahtung, Kofferraum	3		

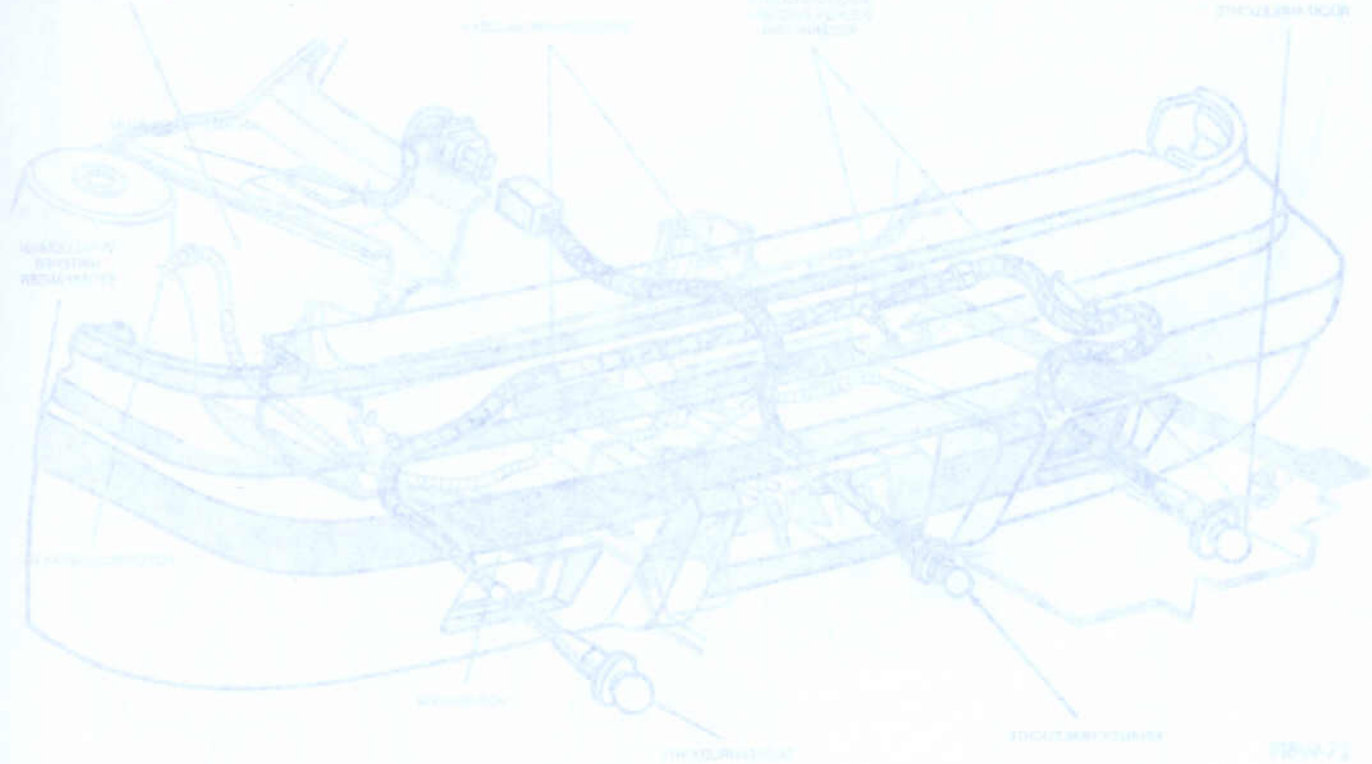


Abb. 4 Verdrahtung, Antiblockiersystem/Typ AJ
Abb. 5 Verdrahtung, Fahrzeugtyp AA

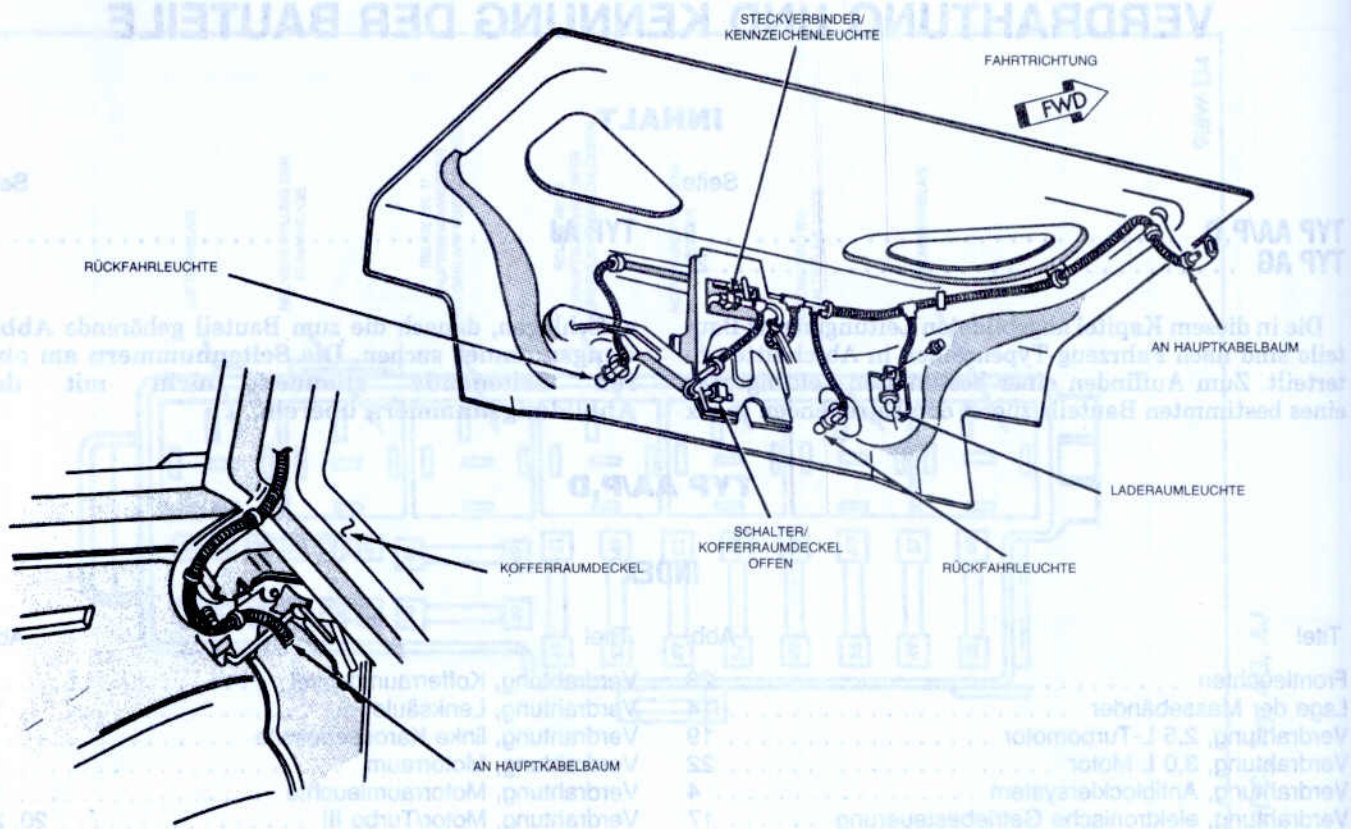


Abb. 1 Verdrahtung, Kofferraumdeckel/Typ AA

918W-69

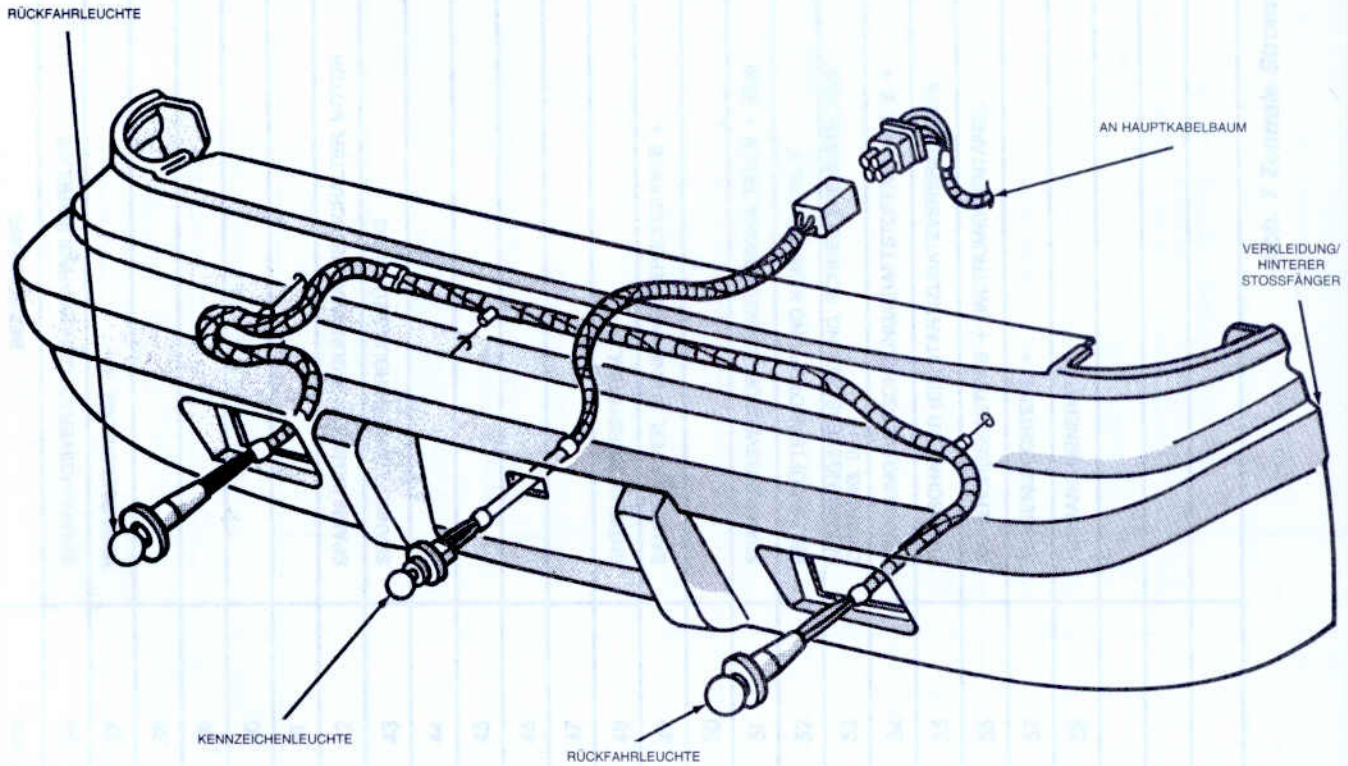
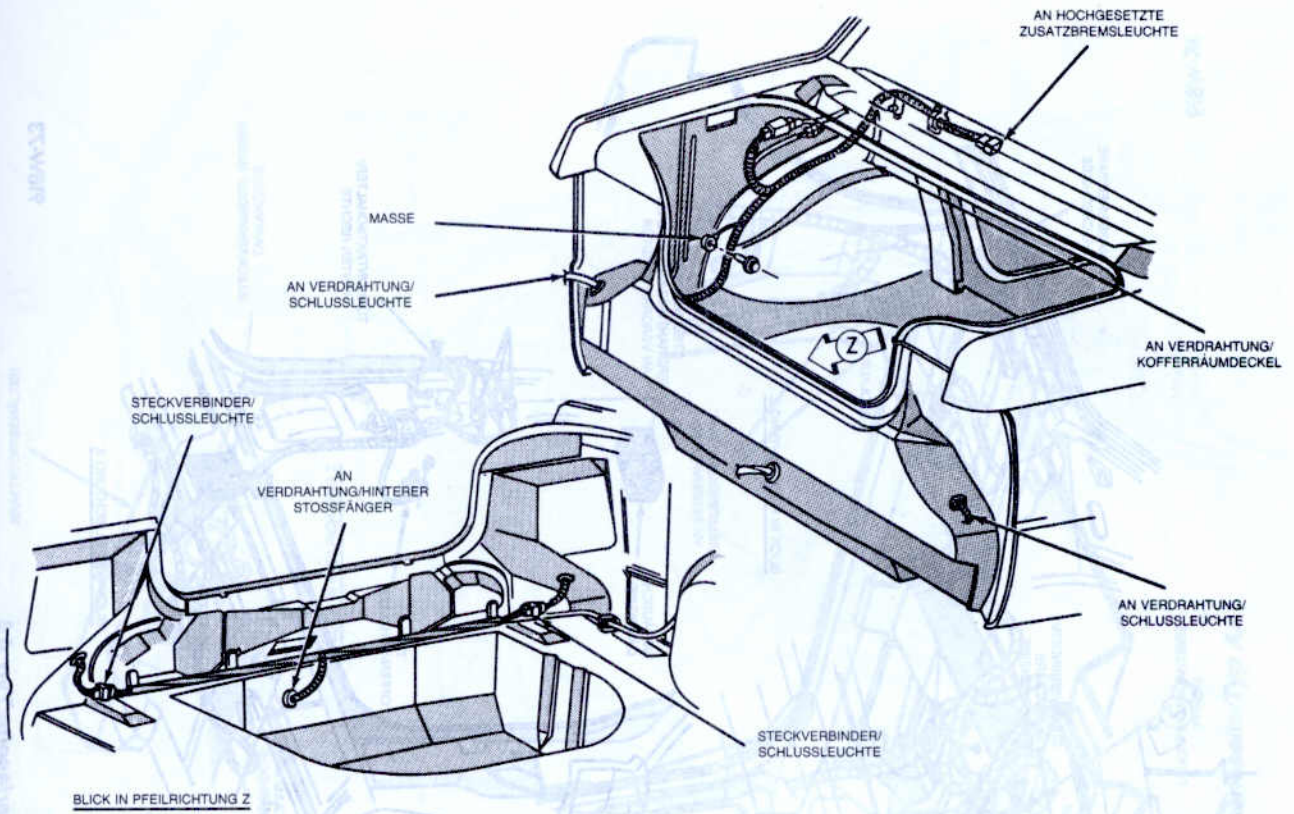


Abb. 2 Verdrahtung, Fahrzeugheck/Typ AA

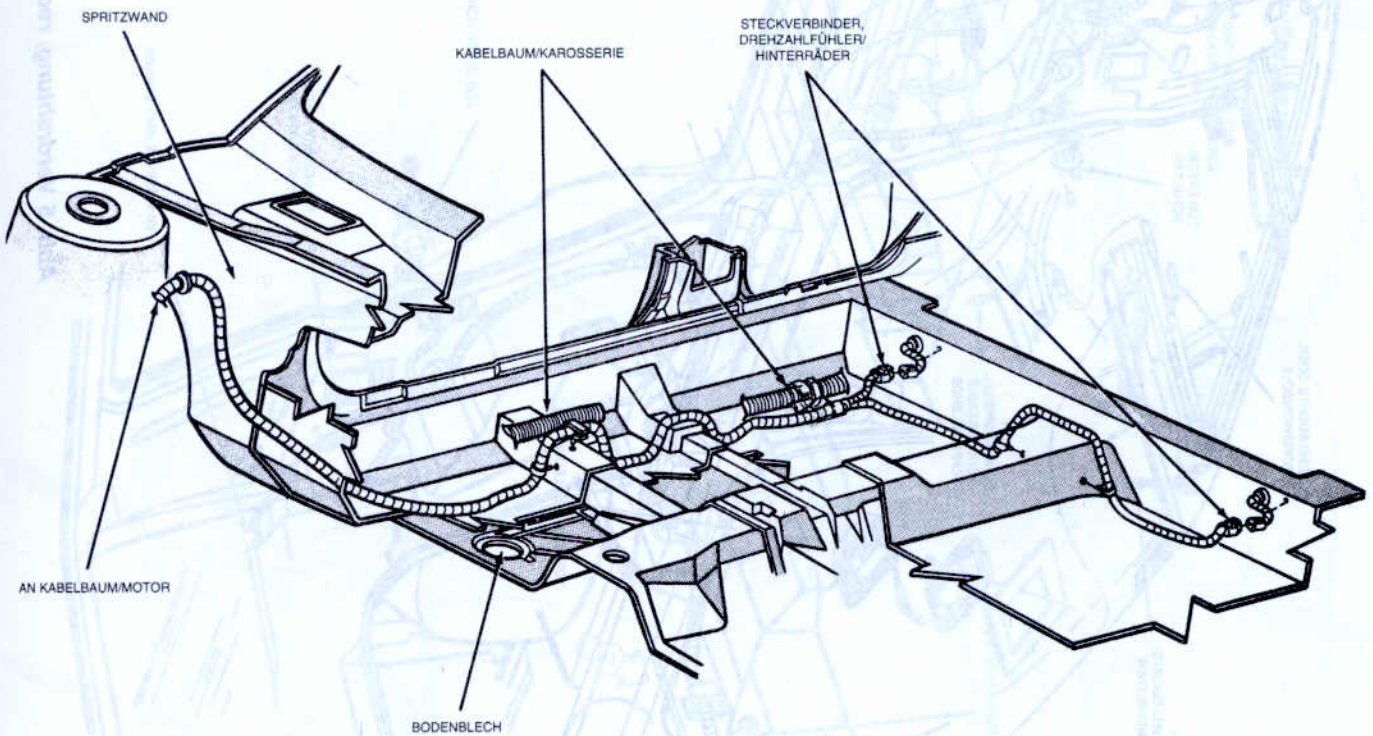
918W-70



BLICK IN PFEILRICHTUNG Z

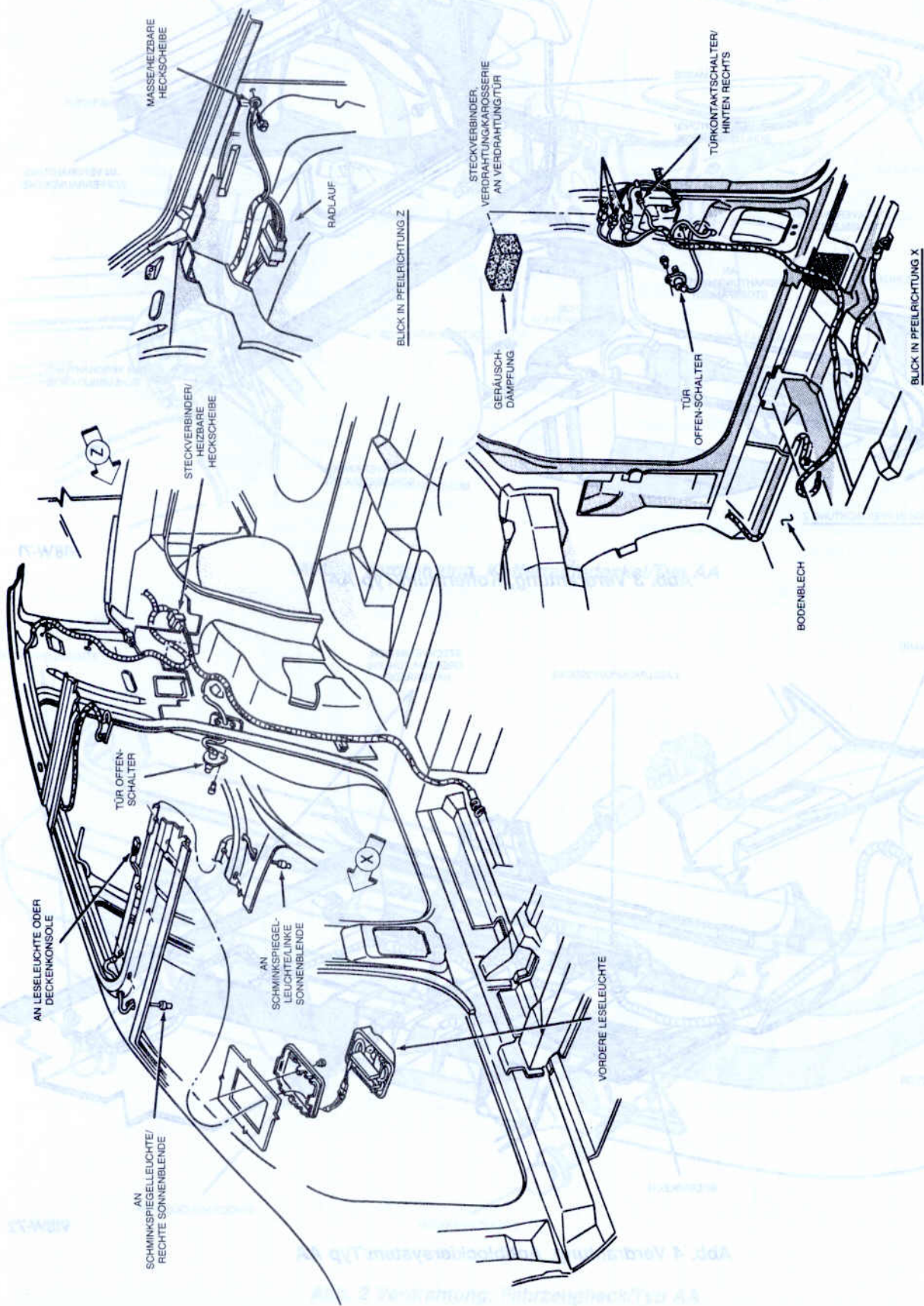
918W-71

Abb. 3 Verdrahtung, Kofferraum/Typ AA



918W-72

Abb. 4 Verdrahtung, Antiblockiersystem/Typ AA



918W-73

Abb. 5 Verdrahtung, rechte Karosserie/Typ AA

918W-74

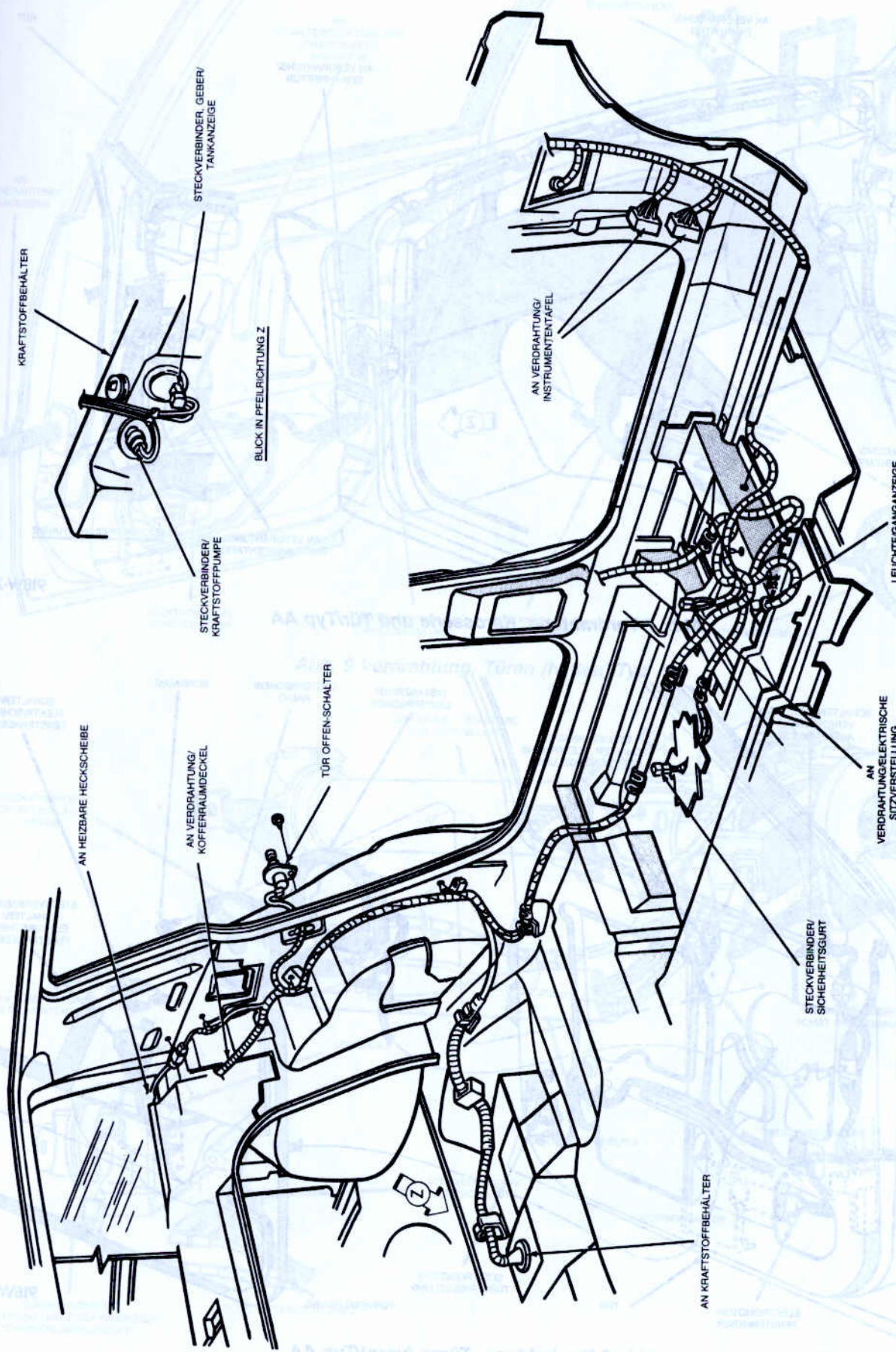
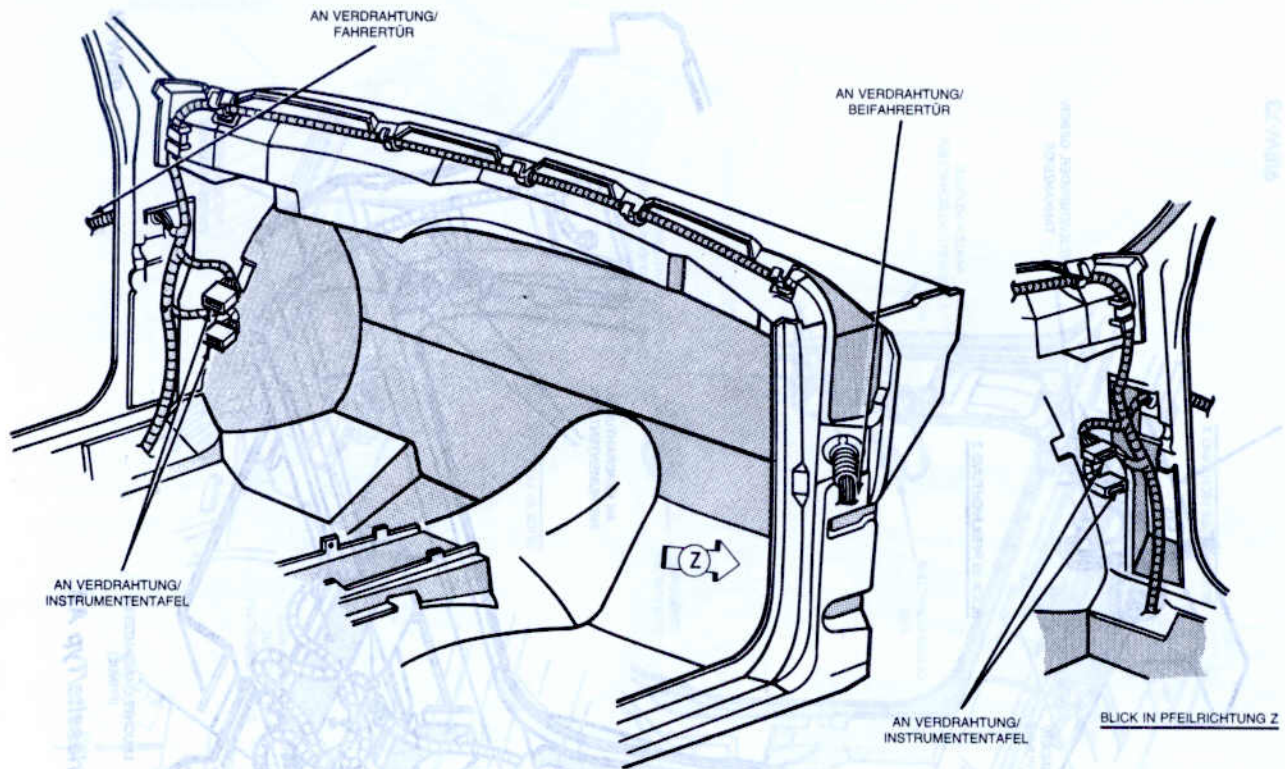
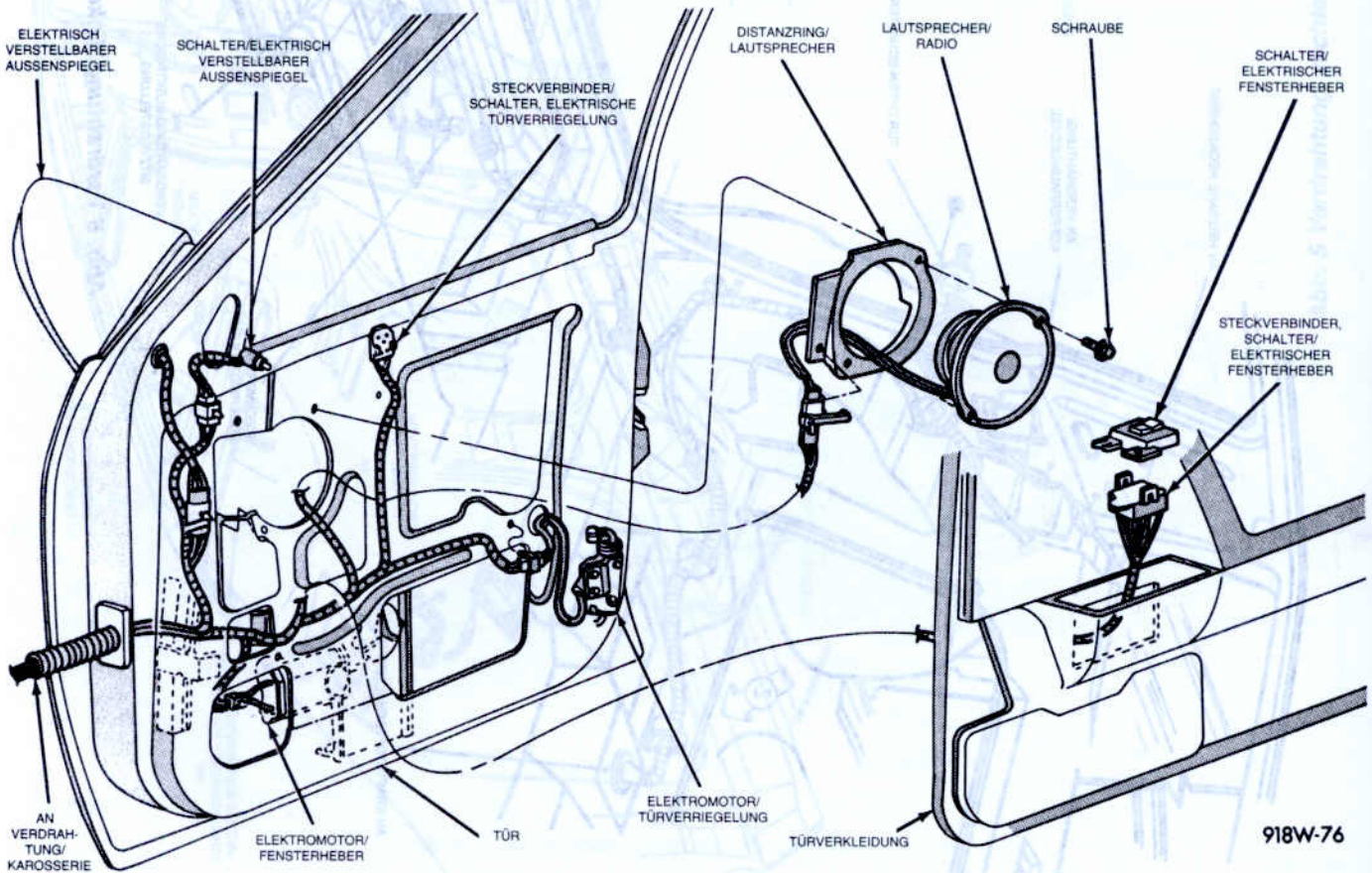


Abb. 6 Verdrahtung, linke Karosserie/Typ AA



918W-75

Abb. 7 Verdrahtung, Karosserie und Tür/Typ AA



918W-76

Abb. 8 Verdrahtung, Türen (vorn)/Typ AA

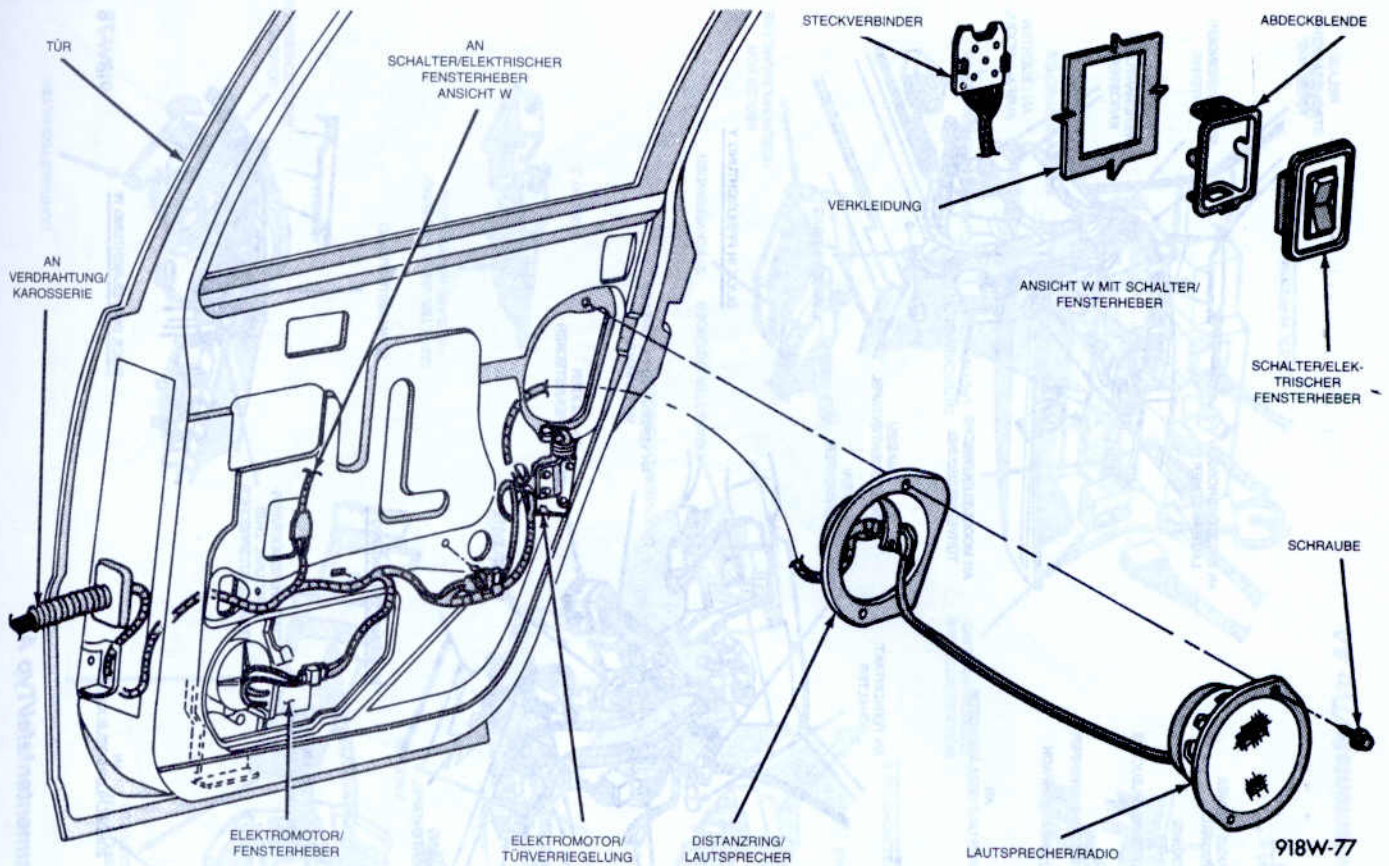


Abb. 9 Verdrahtung, Türen (hinten)/Typ AA

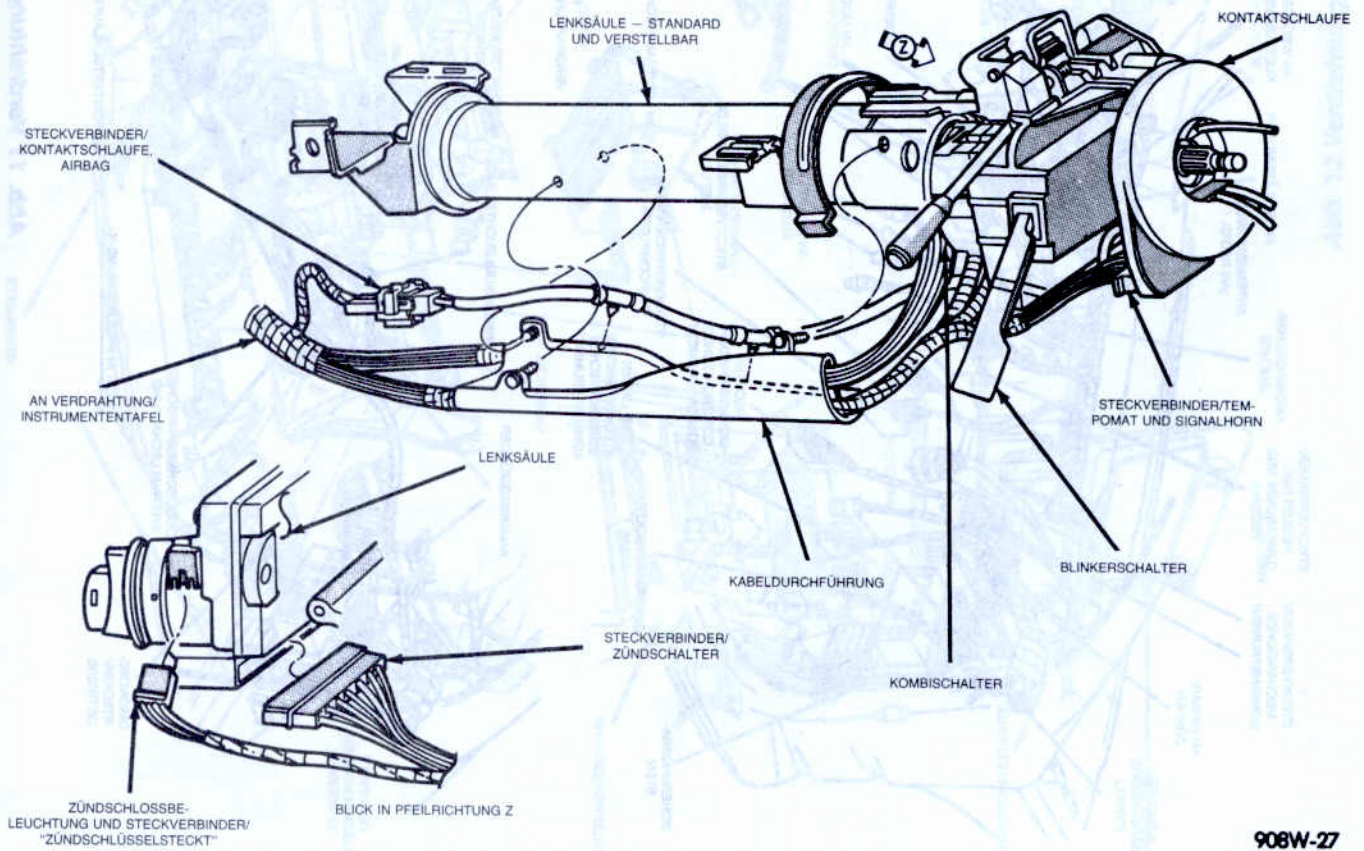


Abb. 10 Verdrahtung, Lenksäule/Typ AA

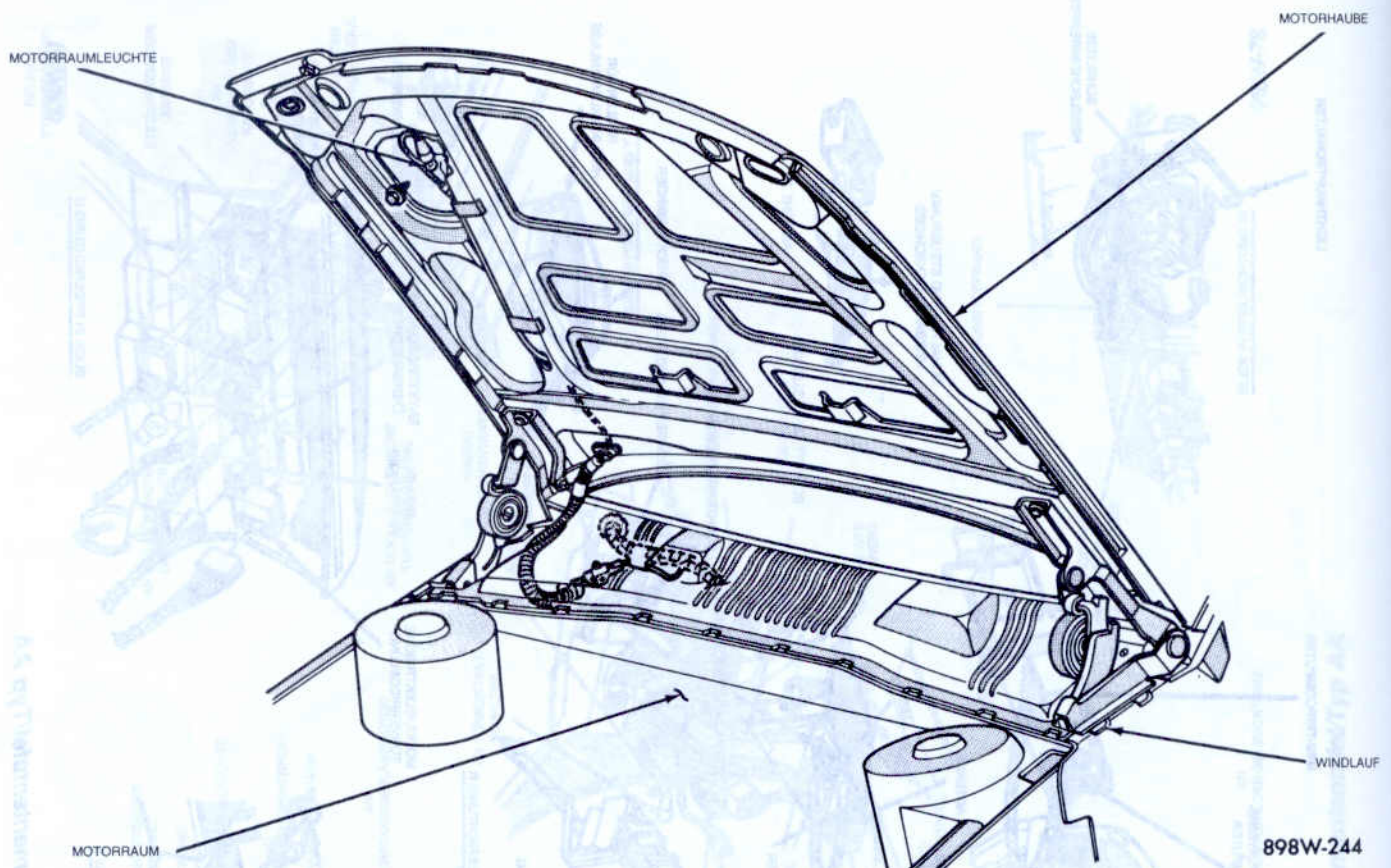


Abb. 13 Verdrahtung, Motorraumleuchte/Typ AA

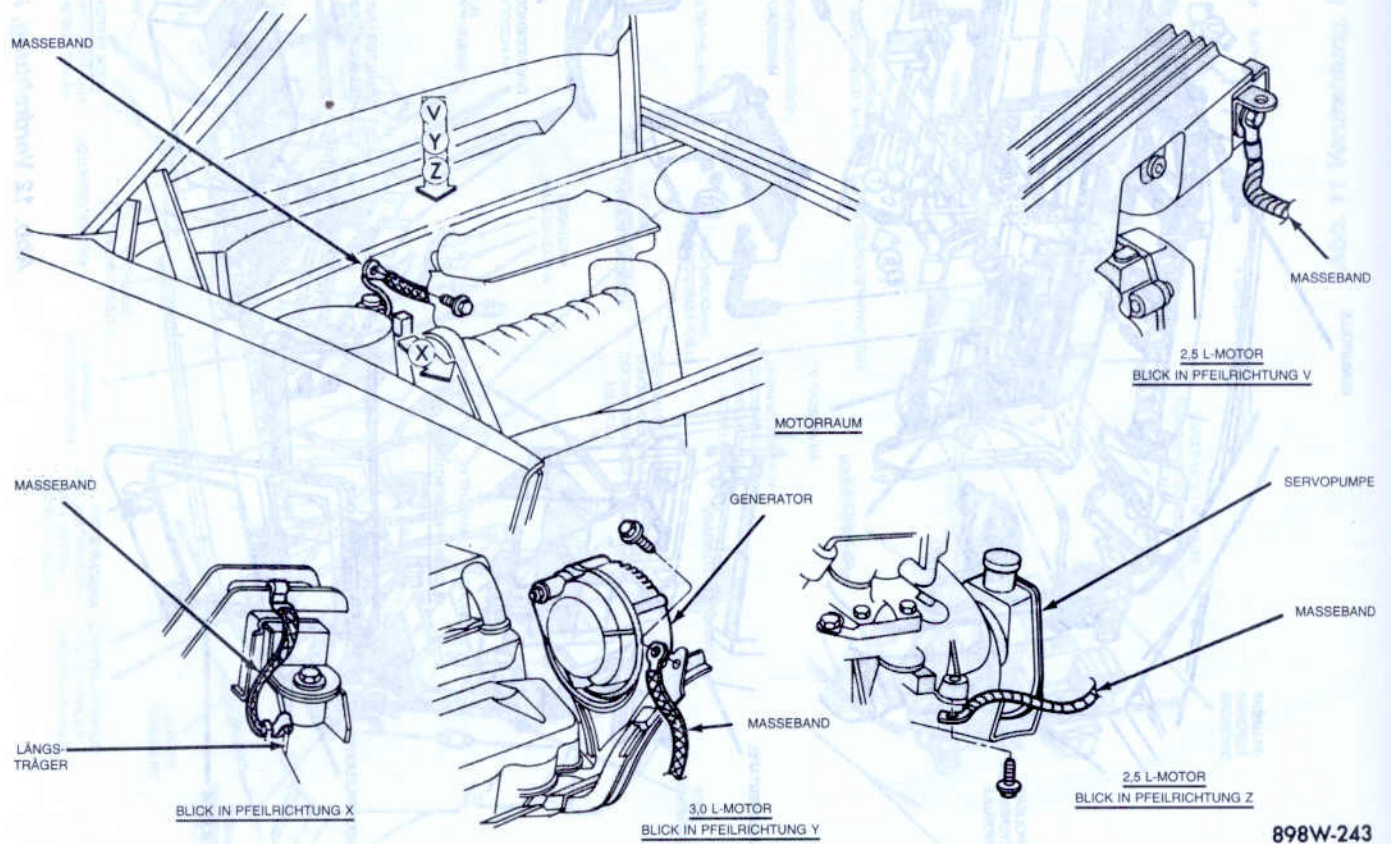
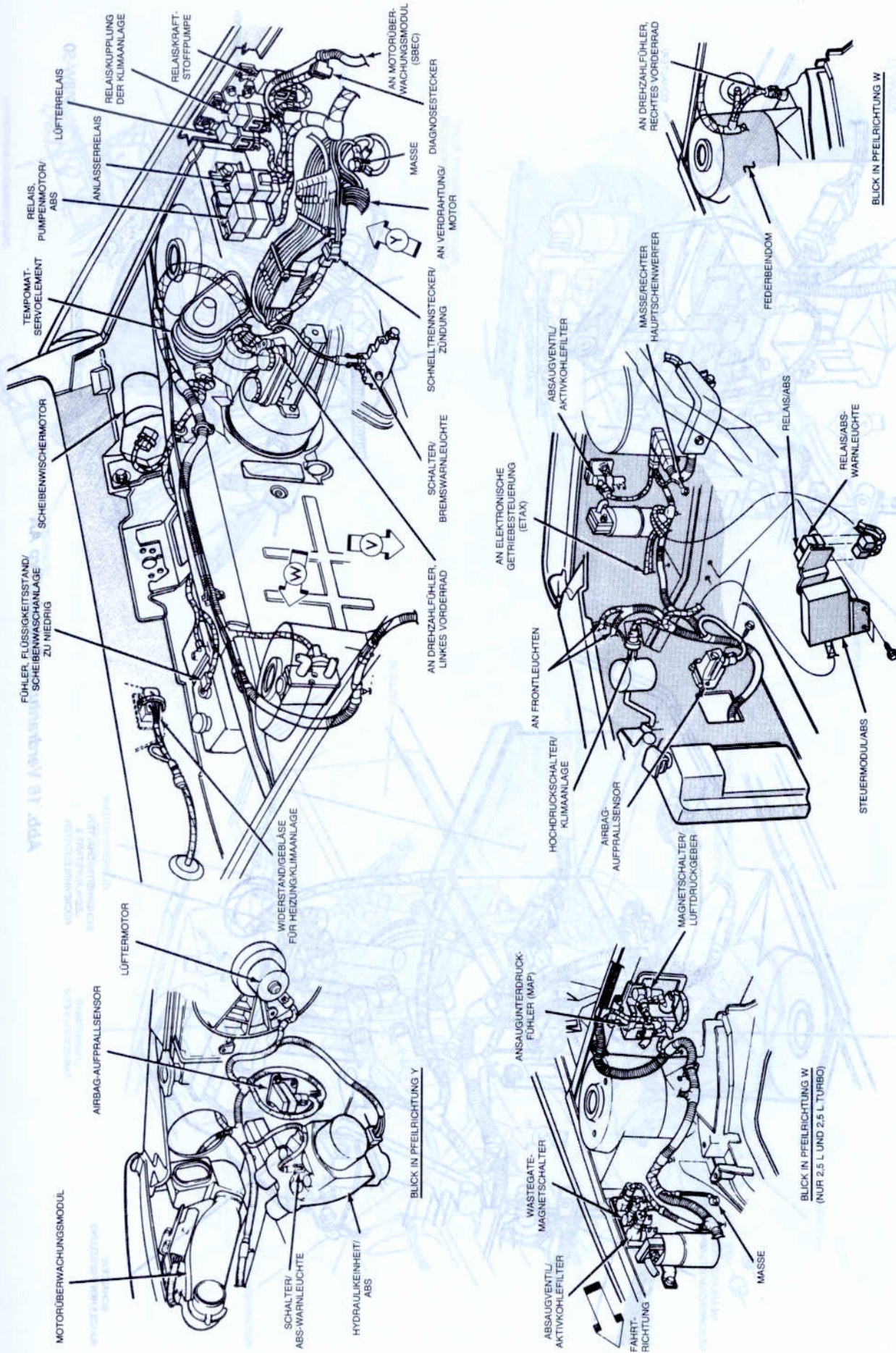
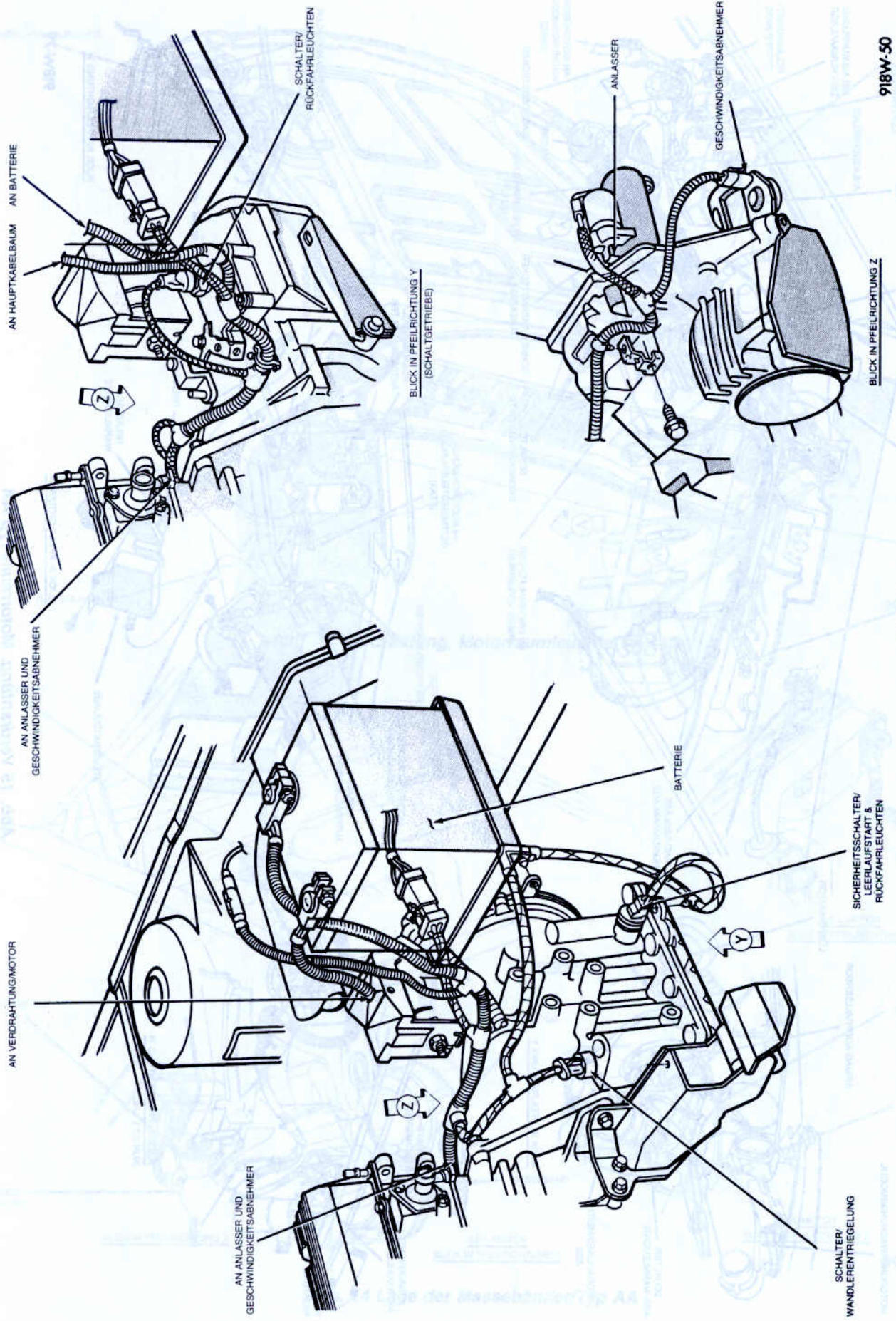


Abb. 14 Lage der Massebänder/Typ AA



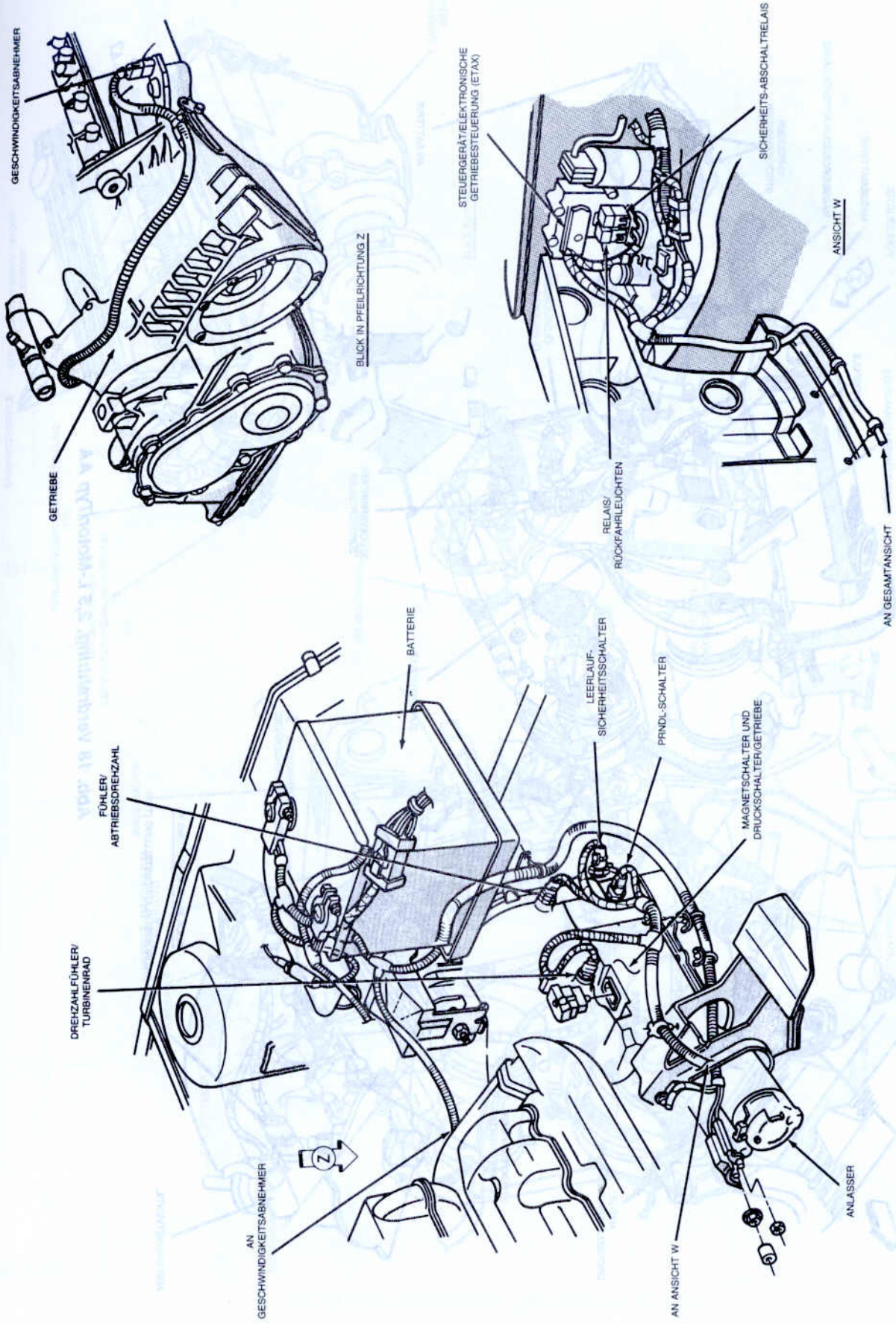
918W-79

Abb. 15 Verdrahtung, Motorraum/Typ AA



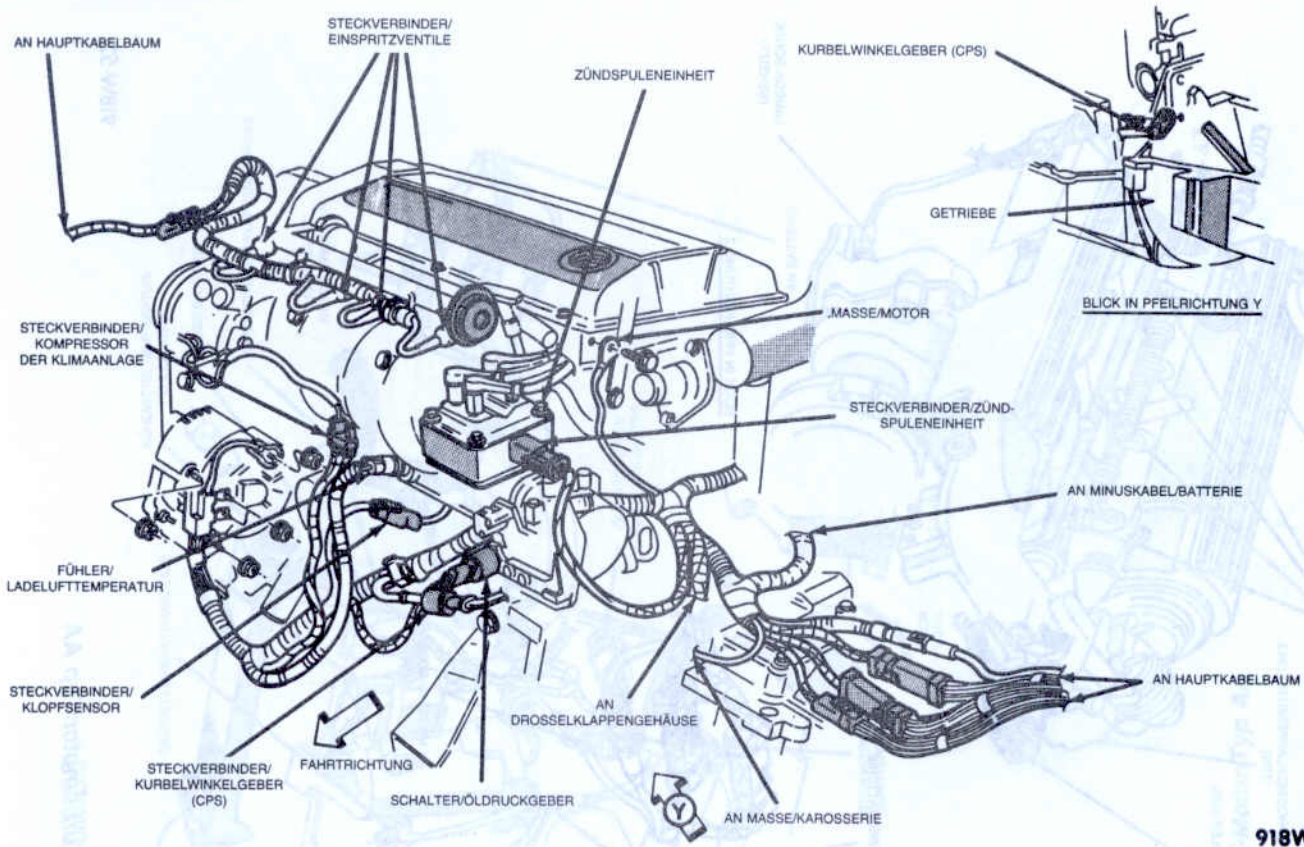
918W-50

Abb. 16 Verdrahtung, Getriebe/Typ AA



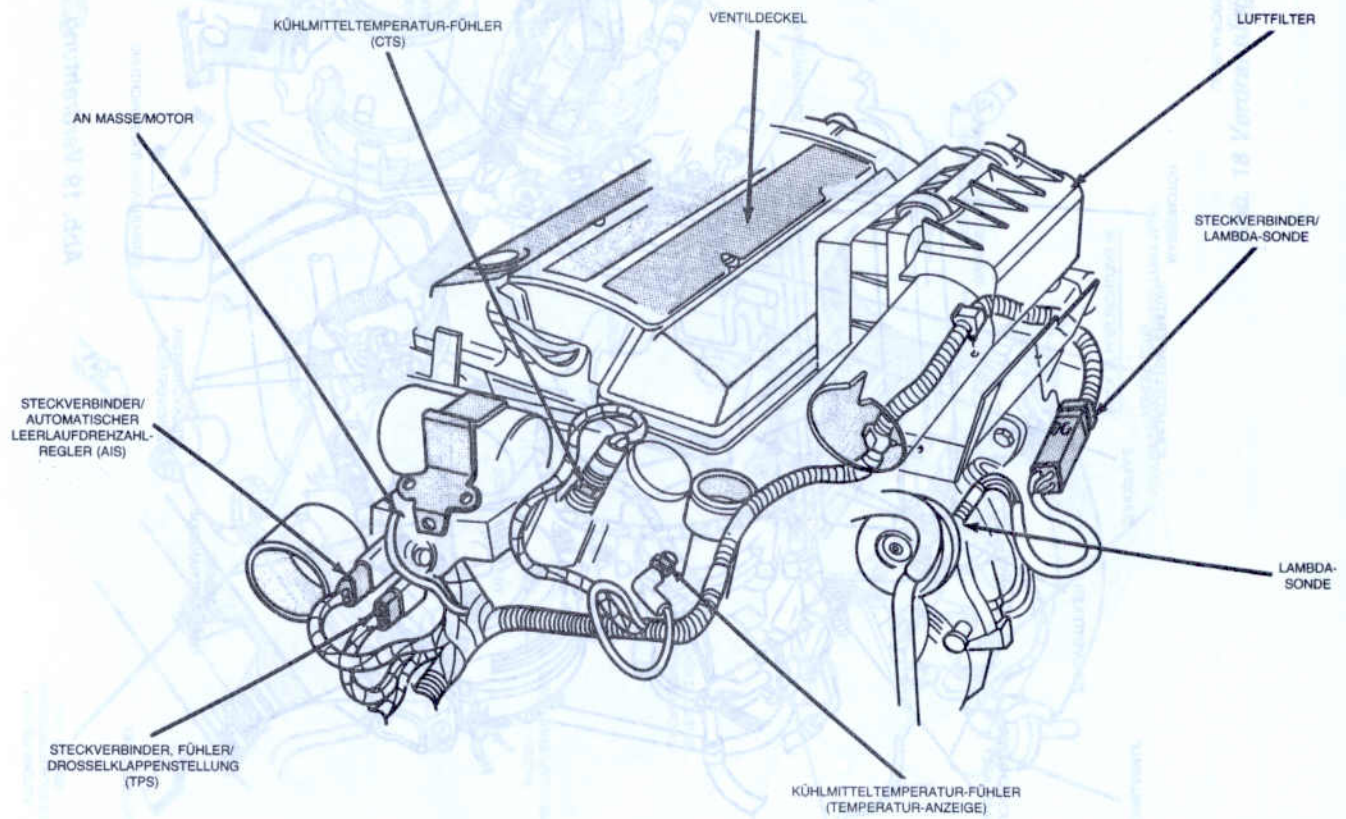
918W-51

Abb. 17 Verdrahtung, elektronische Getriebesteuerung, Typ AA



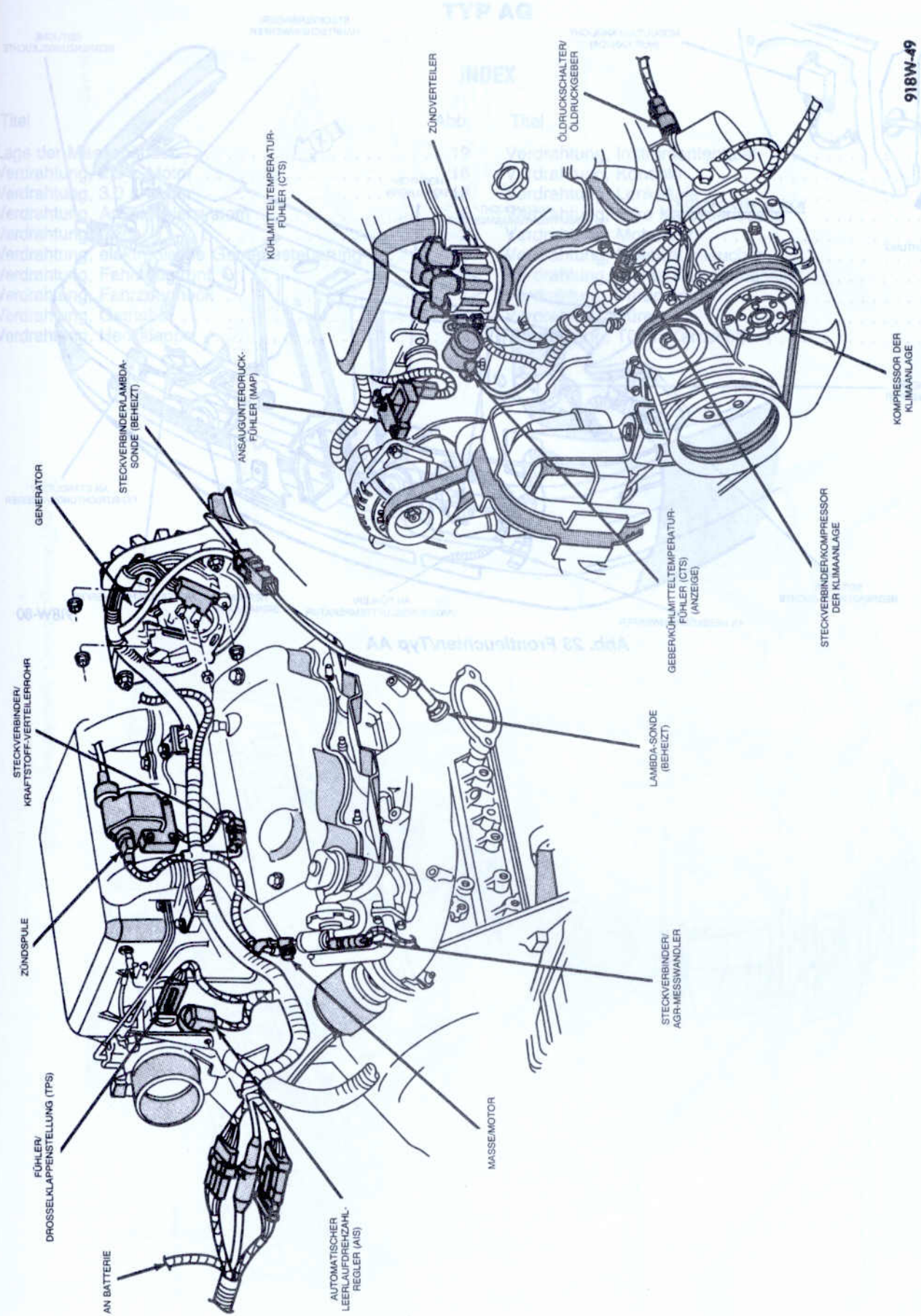
918W-145

Abb. 20 Verdrahtung, Motor (Turbo III)/Typ AA



918W-146

Abb. 21 Verdrahtung, Motor (Turbo III)/Typ AA



918W-49

Abb. 22 Verdrahtung, 3,0 L-Motor/Typ AA

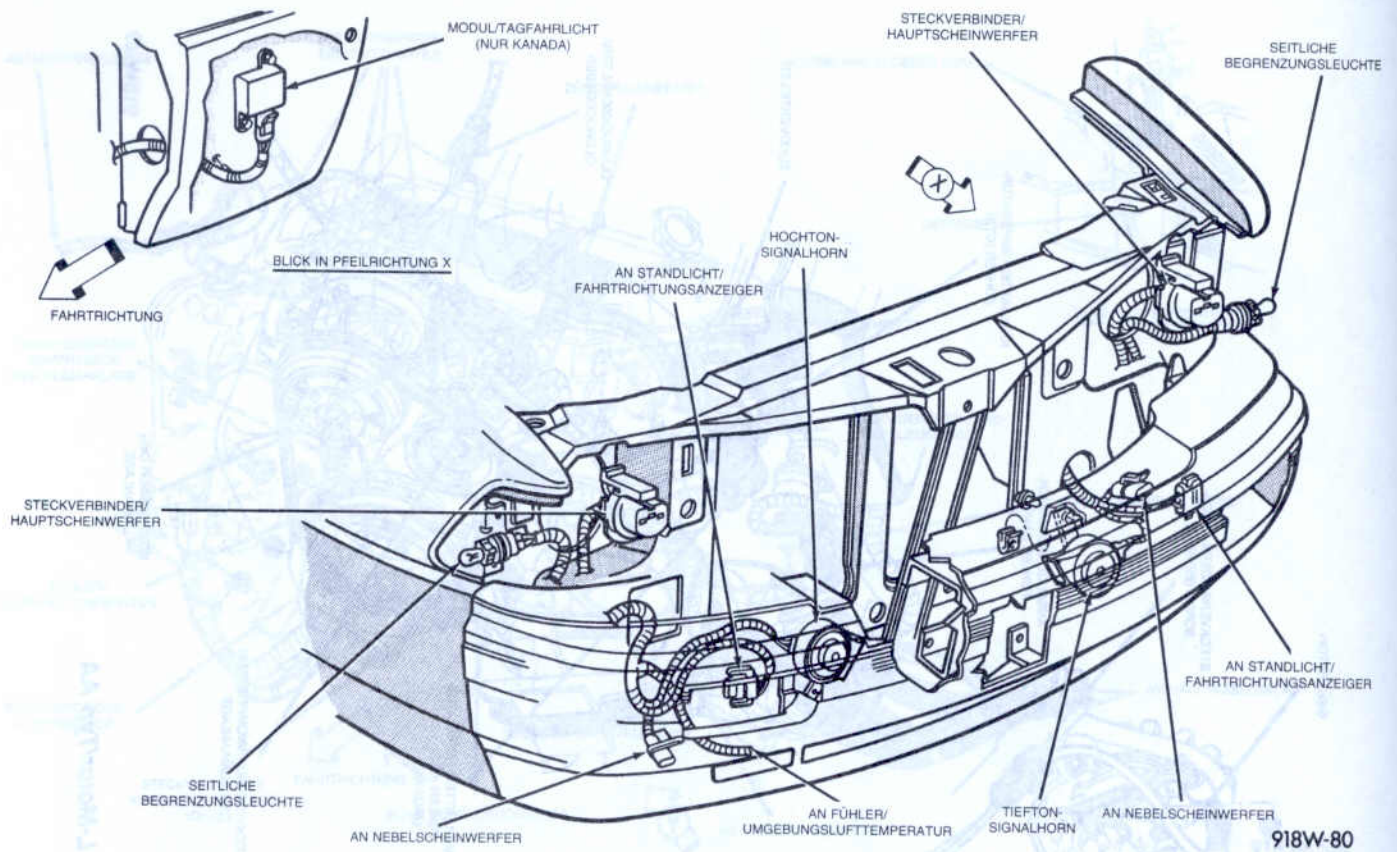


Abb. 23 Frontleuchten/Typ AA